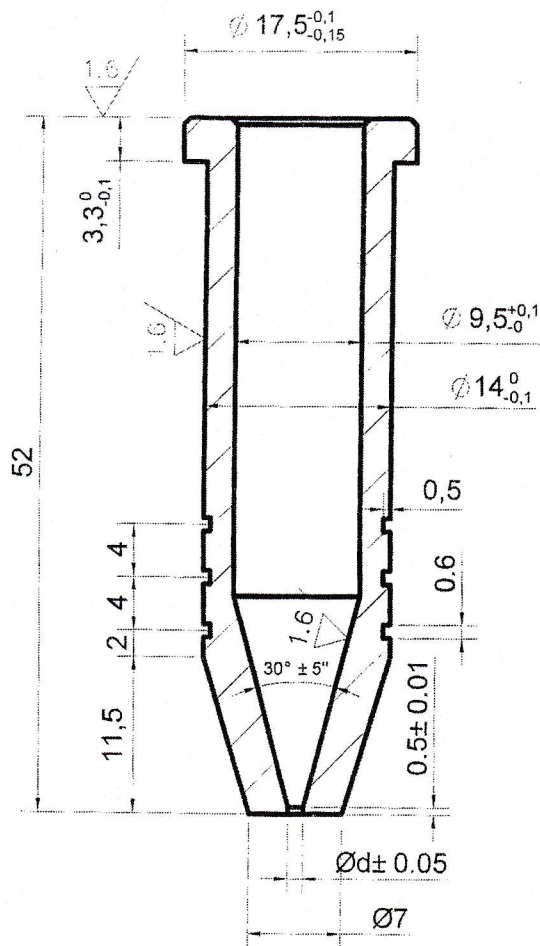


其余 $\sqrt{1.6}$



技术要求

1. 未注倒角 $0.5 \times 45^\circ$;
2. 1#为1道记号线, $d=1.0$
~~2#为2道记号线, $d=1.6$~~
~~3#为3道记号线, $d=2$~~
3. 整体淬火HRC50-54.

代号	d值
1#	1.0
2#	1.6
3#	2

20件

				图号			
				数量	比例	版本号	
标记	更改内容	签名	日期	注胶嘴			
设计							
校核							
审核				材料	Cr12MOV		
				共	张	第	张